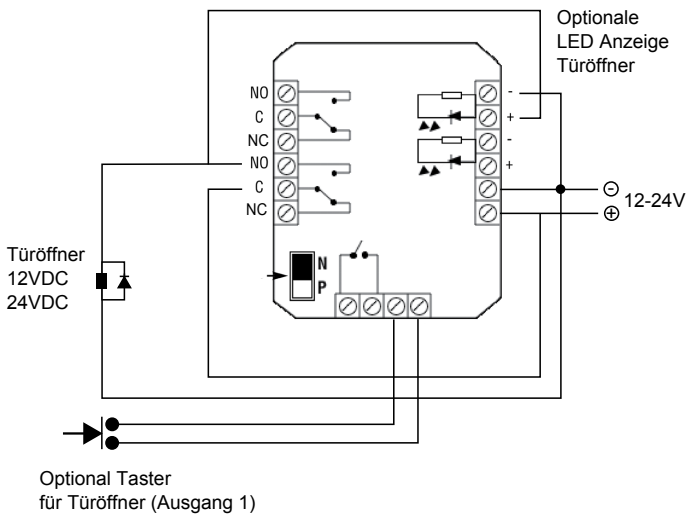


TECHNISCHE EIGENSCHAFTEN

Automatische Versorgungsspannung: 12-24V ADC
Konsum: Min. 20 mA - Max. 200 mA
Betriebstemperatur: -30°C bis + 50°C
Dichtigkeit: IP65
 Zugangs-Mastercode zur Programmierung
 60 programmierbare Betriebscode mit je 1 bis 8 Stellen
 Nicht flüchtiger Speicher EEPROM
 Tastatur mit Polycarbonattasten - selbstlöschend
 3 Modelle von austauschbaren Gehäusen, zum Anbringen auf Oberflächen oder zum Einmauern, aus ABS oder Metall
 Selbstschutz

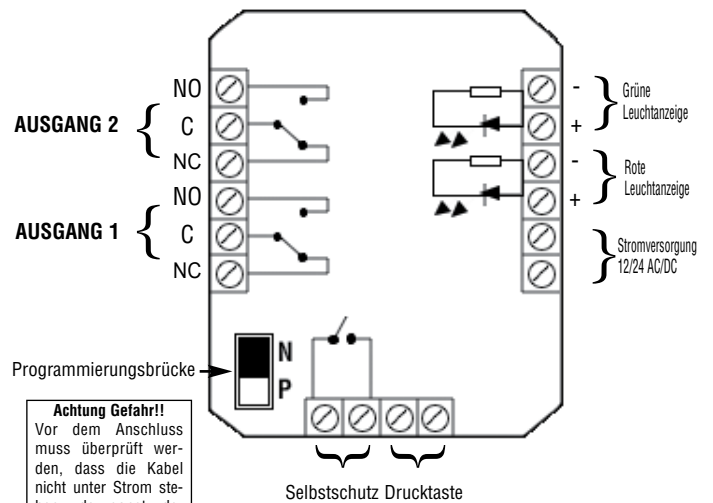
Ausgang 1 zu Relais 5 A, Ausgang 2 zu Relais 1 A, NO/NC
 Programmierung der Ausgänge in Ein/Aus oder mit Impuls von 0 bis 99 Sekunden
 2 Leuchtanzeigen verfügbar
 Automatische oder permanente Tastaturbeleuchtung
 Tonanzeige der laufenden Operationen verfügbar
 Tasteneingang für AUSGANG 1 verfügbar
Sicherheit: nach 8 unkorrekten Codes wird die Tastatur blockiert und es wird während 30 Sekunden ein Alarmsignal ausgegeben.
Unverletzbarkeit: 1 Möglichkeit unter mehr als 100.000.000, um den Code zu entschlüsseln.

BEISPIEL



Die Drucktaste öffnet die Tür.
 Die Codes 1 bis 30 öffnen die Tür.
 Grüne Leuchtanzeige = Tür öffnen

ANSCHLUSS



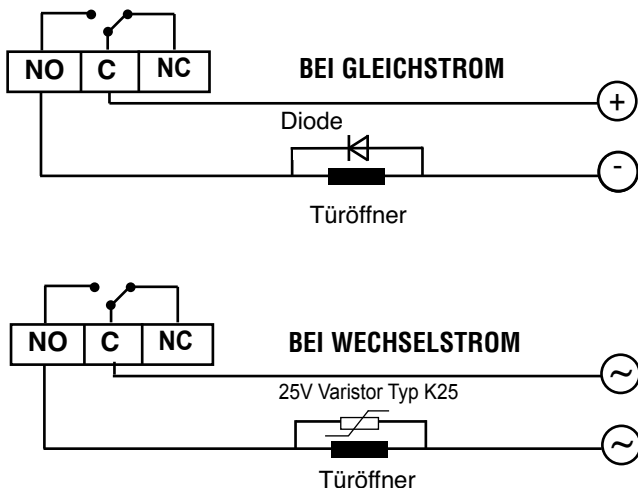
Achtung Gefahr!
 Vor dem Anschluss muss überprüft werden, dass die Kabel nicht unter Strom stehen, da sonst der Stromkreis beschädigt werden könnte.

OBERE Position: N
 Normalbetrieb des Tastenfeldes

UNTERE Position: P
 Erlaubt den Zugang zum Speicher ohne den Mastercode eingeben zu müssen

FABRIKEINSTELLUNG: Position **N**

RATSCHLÄGE FÜR DEN ANSCHLUSS EINES TÜRÖFFNERS



VORGEHEN BEI NOTFALL

FALLS SIE IHREN MASTERCODE VERLOREN ODER VERGESSEN HABEN SOLLTEN, ERMÖGLICHT IHNEN DIE FOLGENDE VORGEHENSWEISE DEN ZUGANG ZUM PROGRAMMIERUNGSMODUS ZWECKS EINGABE EINES NEUEN CODES:

- 1) Stromzufuhr abschalten und 5 Sekunden warten,
- 2) Programmierungsbrücke auf die untere Position **P** stellen,
- 3) Stromzufuhr wieder einschalten (BIEP, BIEP, BIEP),
- 4) Programmierungsbrücke auf die obere Position **N** stellen, die gelbe Leuchtanzeige leuchtet auf.
- 5) Taste **0** und anschließend **00** drücken
- 6) Gewünschten Mastercode (1 bis 8 Stellen) eingeben,
- 7) Mit Taste **A** bestätigen
- 8) Taste **P** drücken, um den Programmierungsmodus zu verlassen.

PROGRAMMIERUNG EINES MASTERCODES

Ihr Mastercode:

Der ursprüngliche Code ist **000**

Für die Programmierung eines NEUEN MASTERCODES **000** eingeben und mit **P** bestätigen; *Die gelbe Leuchtanzeige leuchtet auf*

0 und anschließend **00** drücken. Nun geben Sie Ihren neuen Mastercode (1 bis 8 Stellen) ein.

Beispiel: 5823 **0** und anschließend **00** drücken **5823** eingeben und mit **A** und **P** bestätigen

Die gelbe Leuchtanzeige geht aus

PROGRAMMIERUNG DER BETRIEBSCODES

• So gelangen Sie in den Programmierungsmodus

Sie müssen lediglich Ihren neuen Mastercode eingeben **5823** und mit **P** bestätigen. *Die gelbe Leuchtanzeige leuchtet auf.*

• Wählen Sie nun den Code, den Sie programmieren möchten (von 01 bis 60)

* **Ihr Code Nr. 1:** **0** und anschließend ^{Code-Nr.}**01** drücken. Geben Sie Ihren Code mit 1 bis 8 Stellen ein
(Beispiel: 18126) **0** und anschließend **01** und **18126** drücken; mit **A** bestätigen

* **Ihr Code Nr. 60:** **0** und anschließend ^{Code-Nr.}**60** drücken. Geben Sie Ihren Code mit 1 bis 8 Stellen ein
(Beispiel : 057558) **0** und anschließend **60** und **057558** drücken; mit **A** bestätigen

• Programmierung Ihrer Impulszeit (01 bis 99 Sekunden) oder in Ein/Aus 00

* **Ihr Ausgang 1:** (Beispiel Impuls von 6 Sek.) **1** und anschließend ^{Zeit in Sekunden}**06** eingeben; mit **A** bestätigen.

* **Ihr Ausgang 2:** (Beispiel: Betrieb / Stop.) **2** und anschließend ^{Ein/Aus}**00** eingeben; mit **A** bestätigen.

• **Programmieren der Tastaturbeleuchtung** **5** und dann **1** drücken und mit **A** bestätigen = permanente Beleuchtung
5 und dann **0** drücken und mit **A** bestätigen = nicht permanente Beleuchtung

Die Codes 01 bis 30 sind dem AUSGANG 1 zugeordnet - Die Codes 31 bis 60 sind dem AUSGANG 2 zugeordnet

ACHTUNG! Sobald Sie Ihre Programmierung beendet haben, drücken Sie auf die Taste **P** Die gelbe Leuchtanzeige geht aus.

LÖSCHEN DER BETRIEBSCODES

• Geben Sie Ihren Mastercode ein und bestätigen Sie mit **P**

Die gelbe Leuchtanzeige leuchtet auf.

* Löschen Ihres Codes Nr. 3:

^{Code-Nr.}**9** und anschließend **03** eingeben; mit **A** bestätigen

* Löschen aller Ihrer Codes, außer Ihres Mastercodes:

9 und anschließend **99** eingeben. Warn-Piepstone.
Mit **A** bestätigen

* Löschen Ihres Mastercodes:

9 und anschließend **00** eingeben; mit **A** bestätigen

TÄGLICHE ANWENDUNG

Ihr Code ist: 18126

18126 eingeben; mit **A** bestätigen

Der Ausgang 1 wird während 6 Sekunden aktiviert.

Ihr Code ist: 057558

057558 eingeben; mit **A** bestätigen

*Der Ausgang 2 wird aktiviert. Wenn Sie Ihren Code erneut eingeben und mit **A** bestätigen, wird der Ausgang 2 deaktiviert.*

Anmerkung:

Zwei aufeinanderfolgende Piepstone: OPERATION KORREKT

Mehrere aufeinanderfolgende Piepstone: FEHLER

